

遠隔による計測・制御プログラミングの実習授業

micro:bit によるフルカラーLED の制御

稲川 孝司

帝塚山学院大学

t-inagawa@tezuka-gu.ac.jp

コロナ禍において、オンラインでの講義形式の授業は多く実践されているが、実験や実習についての遠隔教育の実践は難しく、困難を伴う。ここでは、計測・制御分野のプログラミングの実習を micro:bit とフルカラーLED のシミュレータを使って遠隔で行った授業について報告し、授業内容、授業方法等を提示し実践内容を明らかにすることで、今後の遠隔での実習授業の普及に繋がっていきたい。

1. はじめに

コロナ禍においては、遠隔で授業を受けることが学生に求められているが、講義に比べて難しい実験や実習についての遠隔教育は、大きく3つの方法が考えられる。1つ目は、実験や実習に必要な機材や教材を一式送付して、在宅で行うという方法である。2つ目は、大学にある実験装置にインターネットを介してリモートでアクセスして行う方法である。そして3つ目はリアルな機器を使わずに、シミュレーションを用いる方法である⁽¹⁾。

今回、計測・制御の単元のプログラミングの実習授業において、micro:bit と Neopixel のシミュレーションを使って遠隔でのプログラミングのワークショップ⁽²⁾を実践したので報告する。micro:bit のアプリはブラウザのみで動作すること、micro:bit と Neopixel の組み合わせでシミュレーションが可能であること、機材の送付も簡易なことで、遠隔授業に適した教材であることが明らかになった。

2. フルカラーLED (Neopixel)

2.1 Neopixel とは

Neopixel とは、RGB の3つのLEDとその制御回路が1つのセルに入っており、シリアルに接続された複数個のLEDにRGBの値を順に送ることで、多くのLEDをフルカラーで光らせることができる Adafruit 社のLEDである(図1)。RGBそれぞれを256段階に調整でき、およそ1670万色で光る。

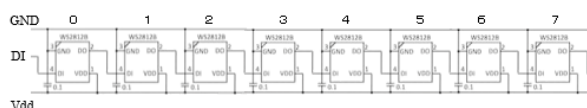


図1 Neopixel 回路図

実際には、複数個のLEDを数珠つなぎに接続して実装した、ストリップ型とリング型が部品

として市販されている(図2)。



図2 様々な形態の Neopixel

2.2 Neopixel ライブラリの追加

micro:bit で Neopixel を扱うためには、次の手順でライブラリを追加することが必要である。

1) ブラウザで <https://makecode.microbit.org/> サイトに行く

2) 新しいプロジェクト⇒名前を入力し、作成ボタンをクリックする

3) 一番下の「高度なブロック」⇒「+拡張機能」⇒「Neopixel」の写真をクリックする

すると、図3のように、ツールボックスに、水色の Neopixel ブロック群が追加される。



図3 追加された Neopixel 命令ブロック

2. 3 micro:bit シミュレータ画面

ライブラリを追加した後で、実際にプログラムを作成すると、図4に示すように、画面上のmicro:bitの下にNeopixelの図が現れ、シミュレータ上で、プログラムが動く様子が確認できる。図4の左はNeopixelが1つの場合で、右は2つの場合である。どちらも、Neopixelが接続してある端子がわかり、プログラム上でシミュレータが動く。

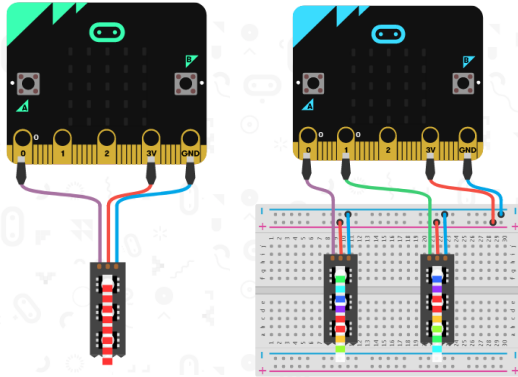


図4 画面上に現れる Neopixel シミュレータ

3. 授業について

3.1 授業の流れ

遠隔での授業をわかりやすいものにするために、授業資料を Web に上げて、プログラム作成手順を示すとともに、その手順をすべて動画として分割して youtube に公開し、資料と動画を併用しながら学べるように授業内容を工夫した。

表1 オンラインでの授業の形態と内容

授業過程	授業内容
①授業の準備と解説(5分)	授業資料の説明
②実習 1(10分)動画	例1～例4
②実習 2(20分)動画	例5～例8
③実習 3(15分)動画	例9～演習
④授業のまとめ(10分)	作品発表とまとめ

実際には、各授業過程の動画の提示のあと、学生からの相談に速やかに応じる体制を確保するために、それぞれ質疑応答の時間を入れている。

3.2 授業内容

今回のワークショップでの講習内容を表2に示す。

表2 プログラミング講習内容

例1	Neopixelを光らせてみよう
例2	好きな色で点灯させよう
例3	LEDを赤色で点滅させてみよう
例4	フルカラーから好きな色で点滅させよう
例5	個別に好きな色で光らせてみよう
例6	緑のLEDを下へ移動させてみよう
例7	緑のLEDを上へ移動させてみよう
例8	加速度センサの値で点灯させてみよう
例9	レインボーパターンで光らせてみよう
例10	レインボーパターンで下に移動させよう
例11	レインボーパターンで上に移動させよう

3.3 特徴的なプログラム例

例8の「加速度センサの値で点灯させてみよう」は、micro:bitに内蔵されている3軸の加速度センサからx,y,zの3軸(図5)の値を読み取り(計測)、それをNeopixelのRGBに対応させて光らせる(制御)プログラムである(図6)。

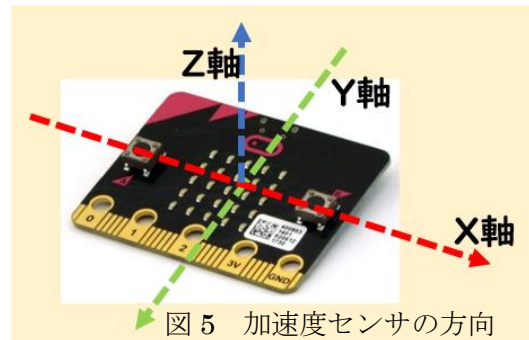


図5 加速度センサの方向

画面上のmicro:bitをドラッグして3次元的に動かすと、それに応じてフルカラーでLEDの色が変化する。



図6 加速度センサによる計測制御プログラム

4. おわりに

micro:bitのシミュレータを使って、遠隔による計測・制御プログラミングの実習授業を行った。手元にパソコンがあれば、計測制御の学習ができる。また、このシミュレータでの実習で作成したプログラムは、そのまま実機に書き込むと、同じように動作するので、遠隔授業から対面授業に変わってもそのまま教材を利用することができる。

micro:bitのシミュレータで利用できる言語はブロック型、Javascript、Pythonと幅広くサポートしているので、小学生から中学生、高校生、大学生に至るまで幅広く利用可能な点が良い。

なお、この研究を実施するに際し、NPO法人学習開発研究所の助成を受けた。

<https://www.u-manabi.net/microbit/kensyu/>

参考文献

- (1)並木重宏：遠隔での科学教育のアプローチについて、リハビリテーション・エンジニアリング、Vol.35 No.3 pp108-109 (2020)
- (2) 稲川孝司：micro:bitによるフルカラーLEDの制御、第16回情報教育合同研究会、情報コミュニケーション学会研究報告(2020.11)